

Modulární systém s univerzálním setem kolejnic nabízející řešení v každé situaci



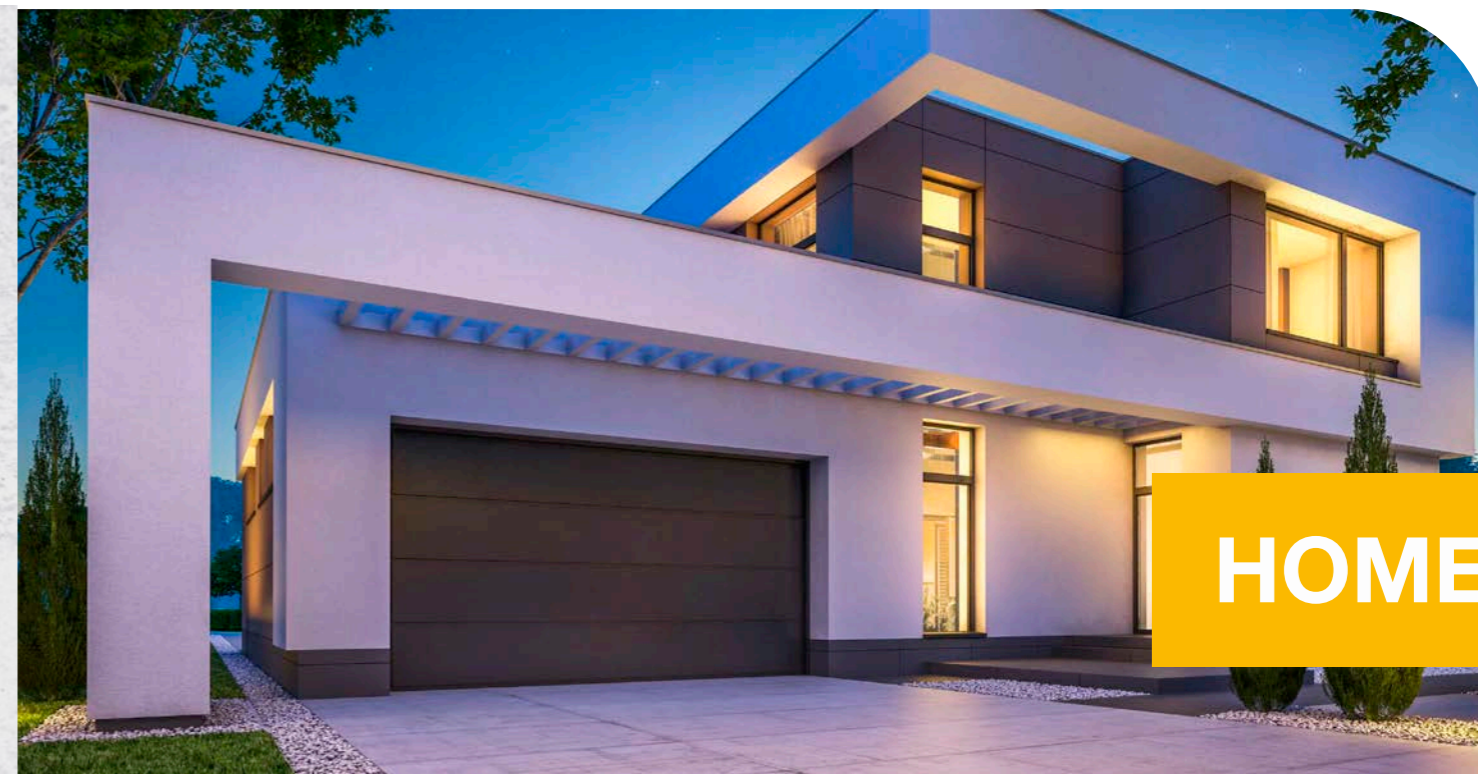
HOME-X



HOME-F



HOME-R



HOME

Jedno řešení pro všechna garážová vrata

HOME je náš modulární systém, který Vám nabízí řešení pro každou situaci. Základem systému je univerzální set kolejnic, který lze použít u následujících systémů:

HOME-X

System s tažnými pružinami

HOME-F

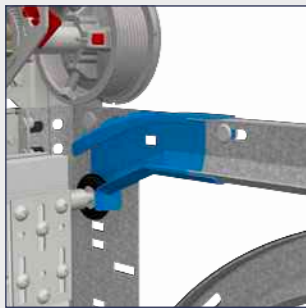
System s torzními pružinami montovanými vpředu

HOME-R

System s torzními pružinami montovanými vzadu

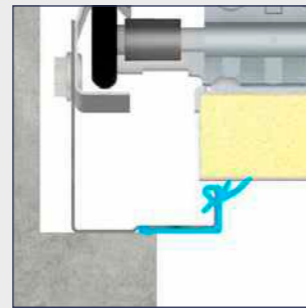
Všechny tři systémy jsou kompatibilní s tím samým setem kolejnic, což dělá HOME systém velice flexibilní a umožní Vám jak šetřit Vaše finance, tak ušetřit skladovací prostory.





Rovná nebo zahnutá kolejnice

U všech variant je možné si vybrat mezi rovnou horizontální kolejnicí nebo kolejnicí s krátkým hliníkovým obloukem.



Profil a těsnění

Vertikální stojky a překladové profily mohou být předsazeny až o 30mm do otvoru. Boční těsnění zajišťuje perfektní utěsnění.



Řezání

Všechny sety kolejnic mohou být zaříznuty až do délky 125mm bez nutnosti vrtání extra otvorů.



Kryt tažných pružin

Pro zajištění větší bezpečnosti a dokonalejšího designu můžete použít pro systém HOME-X kryt tažných pružin.



Plastová patka pro vertikální stojku

Použitím těchto plastových patek předejete korozi na spodní části vertikální stojky.



Příprava pro fotobuňku

Otvory pro použití SOMMER fotobuňky jsou již předvrtány přímo na vertikální stojce.



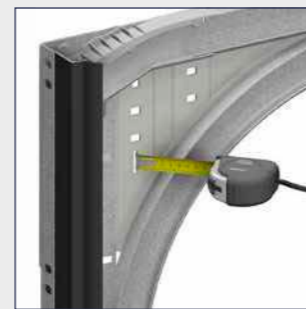
Zarovnání

Zarovnání vrat s montážní plochou je snadnější a rychlejší při použití našeho zarovnávacího profilu.



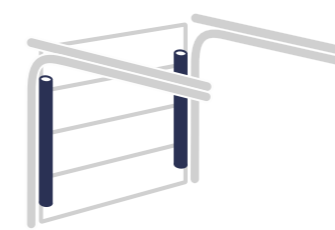
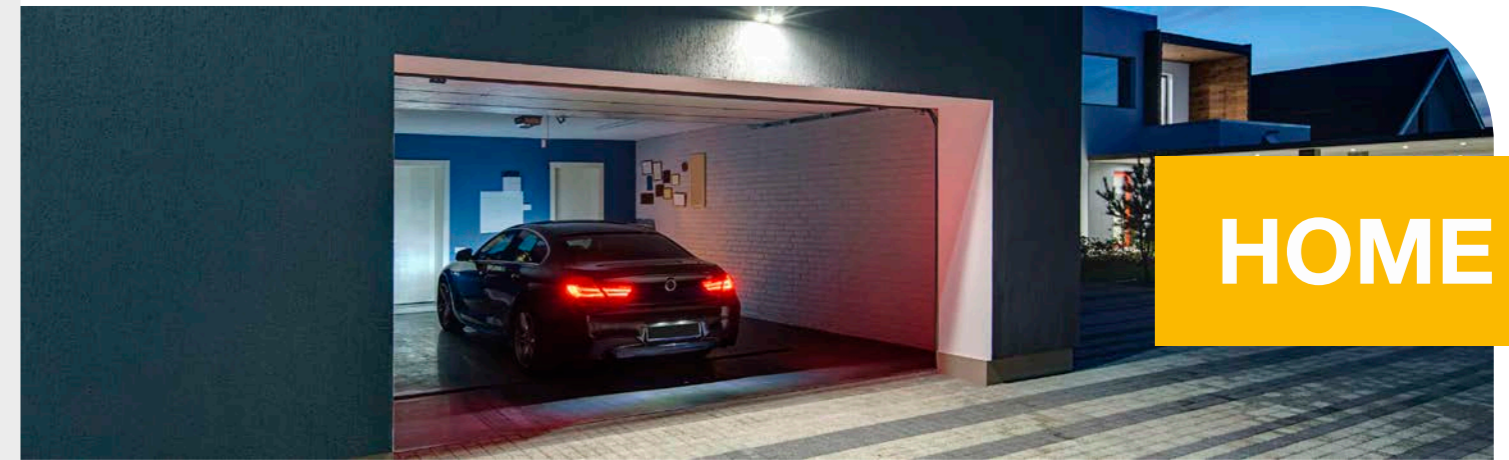
Set držáků pro pohony SOMMER

Speciálně navrženo pro montáž SOMMER pohonu base+ k C-profilu.



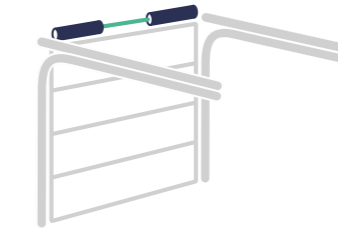
Inteligentní boční spojovací deska

Extra otvor pro snadné měření uhlopříčky.



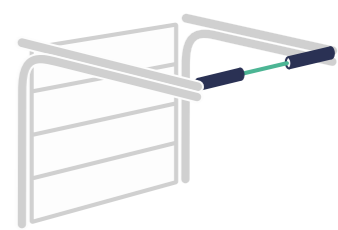
HOME-X

- Rezidenční vratový systém s tažnými pružinami
- Snadná a rychlá montáž díky unikátnímu závěsnému systému, který používá inovativní komponenty
- Integrovaný a patentovaný kompenzátor délky lanka
- Plně předpřipravený set pružin
- Volitelný kryt tažných pružin



HOME-F

- Rezidenční vratový systém s torzními pružinami montovanými vpředu
- Patentovaný systém umístění torzní jednotky
- Nejrozšířeněji používané rezidenční řešení



HOME-R

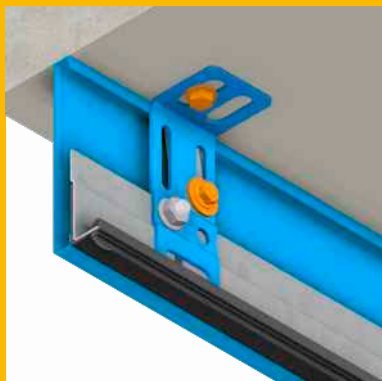
- Rezidenční vratový systém s torzními pružinami montovanými vzadu
- Patentovaný systém umístění torzní jednotky
- Snížený požadavek na výšku nadpraží dělá systém ideálním pro renovační projekty

	HOME-X	HOME-F	HOME-R
Max. hmotnost vrat	130 kg	295 kg*	165 kg
Max. rozměr vrat	Š 5500** V 2500	Š 6000** V 3000	Š 5500** V 3000
Požadovaný boční prostor	Minimum*** 55 Standard 85	Minimum*** 55 Standard 85	Minimum*** 55 Standard 85
Požadovaná výška nadpraží pro vrata s manuálním otevíráním	Minimum*** 60 Standard 90	Minimum*** 160 Standard 190	Minimum*** 60 Standard 90
Požadovaná výška nadpraží pro vrata s automatickým pohonem	Minimum*** 90 Standard 120	Minimum*** 160 Standard 190	Minimum*** 90 Standard 120

Rozměry jsou uvedeny v mm

* Certifikované limity systému jsou závislé na použitém pohonu / ** Záleží na výšce a hmotnosti vrat / *** Omezení prostoru pro průjezd (max. 30mm na výšku a na obou stranách)

*Pokud nemáte k dispozici ostění,
ani nadpraží*



HOME Zero

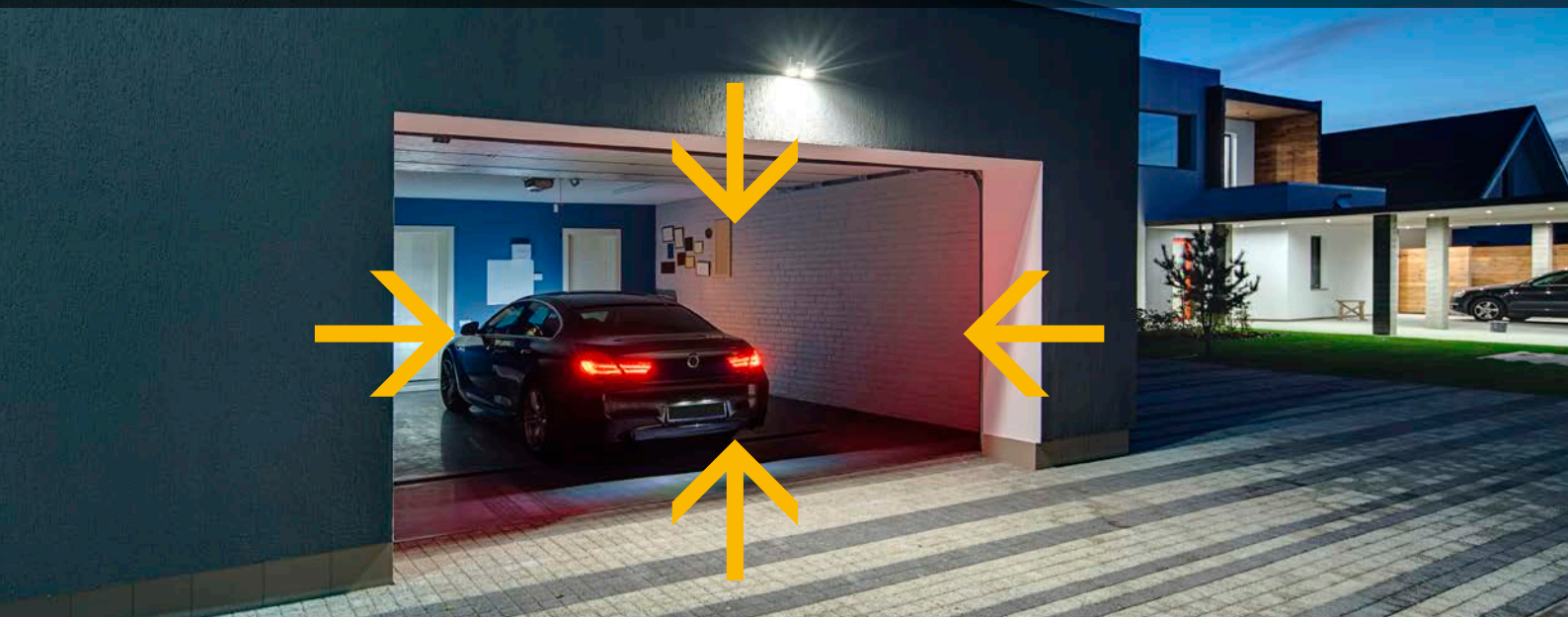
Pro řešení situace, kdy nemáte k dispozici ostění nebo nadpraží jsme navrhli a přidali do naší nabídky systémů HOME systém nazvaný HOME Zero.

Použití těchto komponentů Vám umožní instalaci setu kolejnic přímo na stěnu nebo strop. Instalace jsou kryty vysoce kvalitními profily, aby byla zajištěna dlouhá životnost a moderní vzhled.

- Ideální k použití v případě, že máte **rovné stěny** a žádné **ostění**
- Kompaktní s **HOME-X** nebo **HOME-R**
- Kompatibilní s **HOME-F** pokud chybí pouze ostění a nadpraží je k dispozici
- **120mm** krycí profil **pro překlád nebo vertikální stojku** a **85mm** krycí profil **pro vertikální stojku**
- K použití při max. šířce vrat **3170mm** a max. výšce stropu **3000mm**
- Dostupné v různých **barvách RAL**



N A V R A T E C H Z Á L E Ž Í



JIMI TORE s.r.o.
Altýře 3285/1B
767 01 Kroměříž
Tel.: 573 335 480
Fax: 573 335 481
E-mail: info@jimi-tore.cz
www.jimi-tore.cz

TJIMI TORE

VÝROBA GARÁŽOVÝCH A PRŮMYSLOVÝCH VRAT